



深圳市诚芯微科技股份有限公司

SHENZHEN CHENGXINWEI TECHNOLOGY CO., LTD.

CX8822/5V3.0A CC/CV DC-DC 同步降压 IC

CX8822

DC-DC 降压转换器

产

品

说

明

书

诚芯微科技



概述

CX8822 是一款输入耐压可达 36V，并且能够实现精确恒压以及恒流的降压型 DC-DC 转换器

CX8822 内置 50mΩ High-side PMOS 以及 30mΩ Low-side NMOS, 可支持 3A 持续输出电流

CX8822 具备高性能的负载响应以及输入电压响应能力，同时精确的恒压和恒流控制环路实现极小的负载调整率和线性

CX8822 无需外部补偿，可以依靠自身内置稳定环路实现恒流以及恒压控制，同时具备线缆压降补偿功能调整率

CX8822 是一款应用极简，性能卓越，稳定可靠的恒压恒流降压型 DC-DC 转换器

特点

- 输入耐压可达36V
- 输入带过压保护
- 内置50mΩ High-side PMOS
- 内置30mΩ Low-side NMOS
- 可支持3A持续输出电流
- 内置高精度恒流以及恒压控制环路
- 恒流精度 ±8%
- 恒压精度 ±3%
- 无需外部补偿
- 135k Hz固定开关频率
- 线缆补偿压降
- 超简洁应用线路
- 短路保护 (SCP)，过热保护 (OTP)，过压保护 (OVP) 以及欠压保护 (UVLO)
- SOP-8L封装形式

应用范围

- 汽车充电器
- 照明灯
- 便携式设备供电电源

订购信息

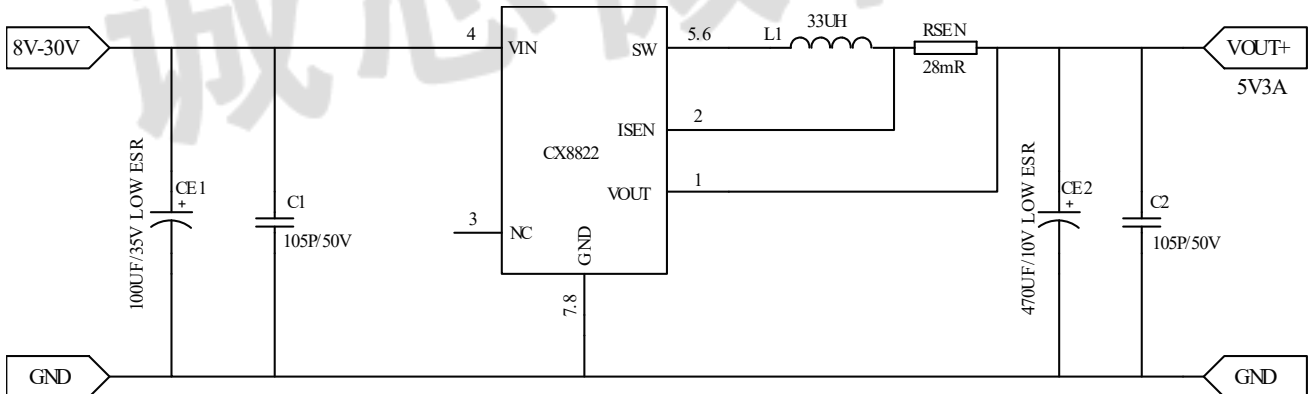
芯片型号	温度范围	封装型号	引脚数量	包装方法	顶标
CX8822	-40°C~140°C	SOP-8L	8	编带	CX8822 XXXXXX

注：顶标(XXXXXX)的丝印批次会根据生产的时间推移，而跟着更改。

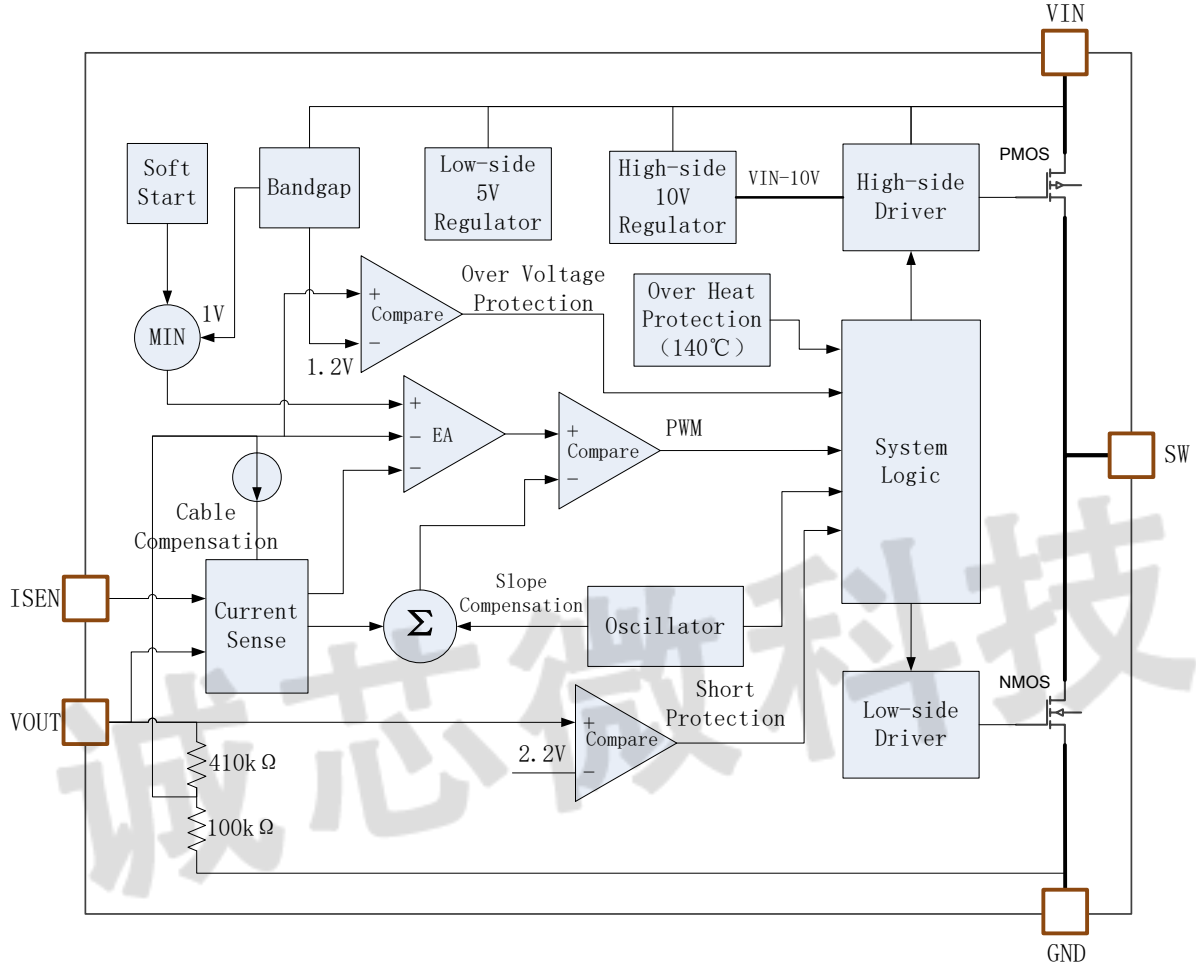
引脚定义

脚位		名称	说明
1	VOUT	VOUT	输出电压检测输入
2	ISEN	ISEN	输出电流检测输入
3	NC	NC	
4	VIN	VIN	电源输入脚，并一个100UF/50V 电解电容和一个1UF/50V贴片电容到地，这两个电容尽量靠近VIN脚
5, 6	SW	SW	开关
7, 8	GND	GND	地

典型应用



原理框图



额定电气参数 (at TA = 25° C)

电气特征	条件	条件	单位
输入到地		-0.3 to 36	V
开关到地		-0.3 to 36	V
输出电流检测到地		-0.3 to + 20	V
结与环境热阻		105	°C/W
工作温度		-40 to 150	°C
储存温度		-55 to 150	°C
焊接温度 (焊接10秒)		260	°C



规格参数

电气特征	符号	条件	最小	典型	最大	单位
输入电压	V _{IN}		7.5	-	32	V
欠压锁定	V _{UVLO}		-	-	7.2	V
欠压延迟			0.3	0.5	0.8	V
静态电流	I _{CCQ}	V _{FB} = 1.5V, 强制关断	-	1500	-	uA
待机电流	I _{SB}	无负载	-	1.5	2	mA
输出电压			4.92	5.1	5.22	V
输出过压保护	OVP	内部定义	-	6.2	-	V
开关频率	F _{SW}	CX8822 I _{OUT} =200mA	120	135	150	KHz
最大占空比			-	100	-	%
最小导通时间			-	350	-	ns
ISEN参考电压	$\frac{V_{ISEN}}{V_{VOUT}}$	2.5V < V _{OUT} < 5V	90	98	105	mV
电缆补偿 $\frac{V_{out} - 5.1V}{ISEN - V_{OUT}}$		V _{ISEN} - V _{VOUT} < 98mV	0.15	0.20	0.25	V
输出短路电压	V _{OUT-Short}		2	2.2	2.5	V
功率MOS	High-Side	T _J =25°C	45	50	60	mΩ
	Low-Side		25	30	37	mΩ
热关闭温度	T _{SD}		-	140	-	°C
热关闭滞后	T _{SH}		-	30	-	°C



功能描述

UVLO

CX8822 输入耐压可达36V，可以在7.5~32V范围内工作。当输入由0V升至7.5V后，CX8822启动，输入下降至7V以下时，CX8822则停止工作。

系统软启动

当CX8822刚刚上电或者经过短路保护后重启时，内部恒压和恒流参考源都会从0开始经过300uS缓慢升至预设值，以此避免刚刚启动时系统上出现过大的冲击电流。

恒压输出

CX8822内部反馈和PWM环路，将输出电压稳定在5.1V。

输出过压保护

当检测到输出的电压达6.2V，CX8822则强制停止输出，避免异常应用情况下对后端用电设备造成损害。

恒流输出

CX8822通过采样ISEN（电流检测）与输出之间的压差来检测输出电流，并通过闭环环路来调节输出使输出电流为预设的值。

输出电流可以通过检流电阻 R_{ISEN} 设置：
$$I_{OUTPUT} = \frac{98mV}{R_{SEN}}$$

恒定电流输出在输出电压大于2.5V时有效，当负载太重导致输出电压低于2.5V时，CX8822将进入短路保护模式。

短路保护

当由于负载太重，输出电压输出降至2.5V以下时，CX8822进入短路保护模。短路保护模式下，CX8822工作频率降至正常频率1/3。如果输出持续4mS仍未升至2.5V以上，CX8822会停止输出，等待32mS后重新启动。

线缆电压补偿

CX8822内部补偿电压范围0.15V-0.25V

过热保护

当CX8822检测芯片内部温度达到140度时则停止输出，当温度下降至115度以下时再次恢复输出。

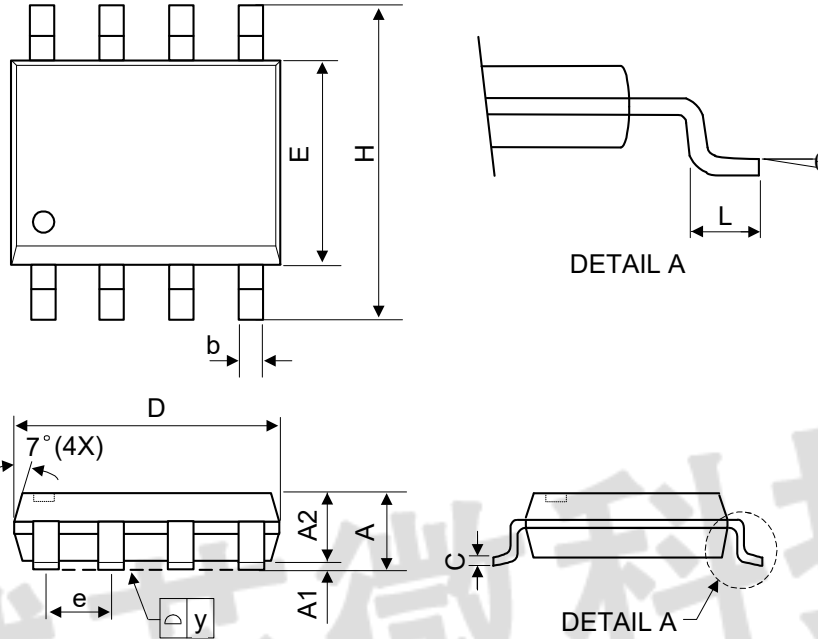
输入过压保护

当CX8822检测到输入电压高于32V，芯片停止工作；当检测到输入电压低于30V，芯片重新开始工作。



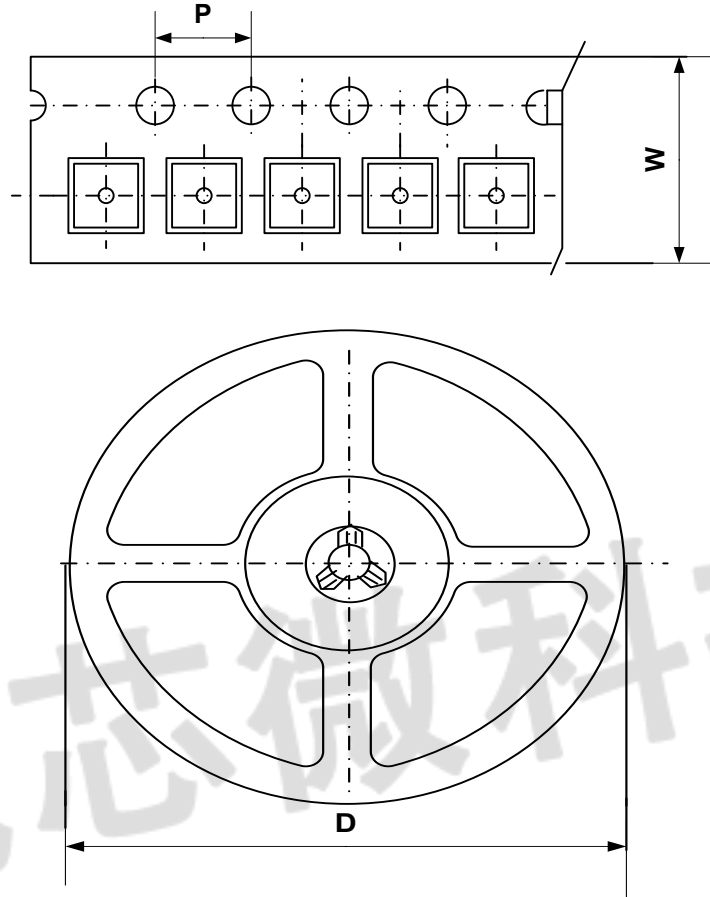
封装尺寸

SOP-8L



符号	毫米			英寸		
	最小	典型	最大	最小	典型	最大
A	-	-	1.75	-	-	0.069
A1	0.1	-	0.25	0.04	-	0.1
A2	1.25	-	-	0.049	-	-
C	0.1	0.2	0.25	0.0075	0.008	0.01
D	4.7	4.9	5.1	0.185	0.193	0.2
E	3.7	3.9	4.1	0.146	0.154	0.161
H	5.8	6	6.2	0.228	0.236	0.244
L	0.4	-	1.27	0.015	-	0.05
b	0.31	0.41	0.51	0.012	0.016	0.02
e	1.27 BSC			0.050 BSC		
y	-	-	0.1	-	-	0.004
θ	0°	-	8°	0°	-	8°

包装信息



封装	宽度 (W)	间距 (P)	卷筒直径 (D)	数量
SOP-8L	$12.0 \pm 0. \text{mm}$	$8.0 \pm 0.1 \text{mm}$	$330 \pm \text{mm}$	-

注：载体带尺寸，卷筒尺寸和最小包装量（数量根据生产包装而定）

- 本资料内容，随产品的改进，可能会有未经预告而更改。
- 本资料所记载设计图等因第三者的工业所有权而引发之诸问题，本公司不承担其责任。另外，应用电路示例为产品之代表性应用说明，非保证批量生产之设计。
- 本资料内容未经本公司许可，严禁以其他目的加以转载或复制等。
- 尽管本公司一向致力于提高质量与可靠性，但是半导体产品有可能按照某种概率发生故障或错误工作。为防止因故障或错误动作而产生人身事故、火灾事故、社会性损害等，请充分留心冗余设计、火势蔓延对策设计、防止错误动作设计等安全设计。